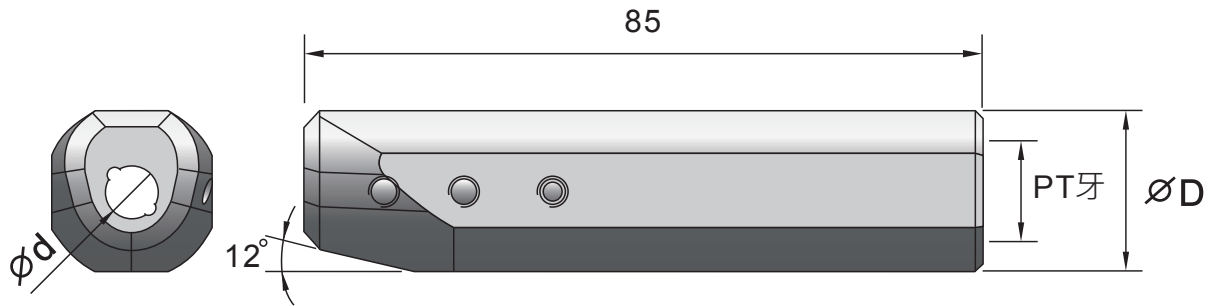
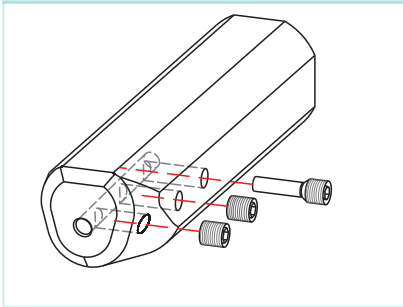


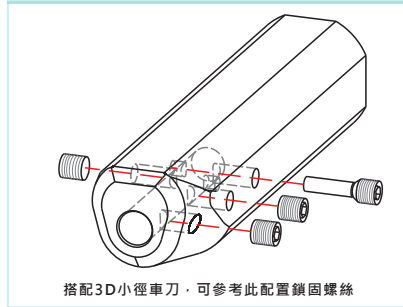
車刀刀桿 Boring Holders



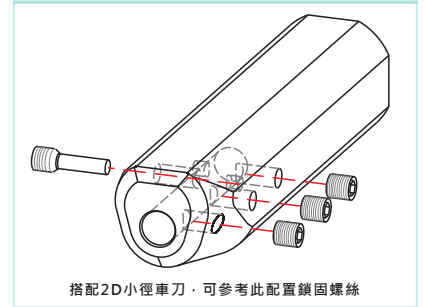
BHH3系列鎖固圖示



BHH4系列鎖固圖示



BHH6系列鎖固圖示



BH

單位:mm(Unit:mm)

刀具料號 Model No.	適用之車刀刀桿 d Diameter	刀桿柄徑 D Shank Diameter	螺紋 Thread	配件數量 M04010	配件數量 D025013-M04	在庫
BHH3-1600850-1	3	16	PT 1/8	2	1	●
BHH3-1905850-2		19.5	PT 1/4			●
BHH3-2000850-2		20	PT 1/4			●
BHH3-2200850-2		22	PT 1/4			●
BHH4-1600850-1	4	16	PT 1/8	3	1	●
BHH4-1905850-2		19.5	PT 1/4			●
BHH4-2000850-2		20	PT 1/4			●
BHH4-2200850-2		22	PT 1/4			●
BHH6-1600850-1	6	16	PT 1/8	3	1	●
BHH6-1905850-2		19.5	PT 1/4			●
BHH6-2000850-2		20	PT 1/4			●
BHH6-2200850-2		22	PT 1/4			●

○: 接單生產品 ●: 在庫品 ▲: 訂製品